

Pekařské stoly

Chlazený stůl, 4 dveře, -2°/+7°C, pro rošty 600x400mm,

POL. #: _____

MODEL #: _____

PROJEKT # _____

SIS # _____

AIA # _____



728971 (BPLER4NL)

Chlazený stůl, vhodný pro
600x400mm rošty/
nádoby, -2+7°C, AISI304, 4
dveře, vč.12 párů vodicích
lišť.

Zkrácená specifikace

Položka č. _____

Nerezové provedení - vnitřní a vnější opláštění dveří, přední a postranní panely vyrobeny z nerez oceli AISI304. Nerezová pracovní deska. 4 oddělení s plnými dveřmi s možností změny otevírání. Přístup zepředu pro snadnou údržbu. Vestavěná chladicí jednotka. Vnitřní cirkulace vzduchu. Chladicí medium: R290. Digitální elektronický ovládací panel. Automatické odtávání. Provozní teplota: -2+7°C.

Dodávka vč. 12 párů vodicích lišt pro plechy 600x400mm.

Hlavní funkce a vlastnosti

- Vhodné pro provoz při okolní teplota až do 40°C (klim.tř.5).
- Elektronický ovládací panel a digitální displej.
- Přístup zepředu pro snadnou údržbu.
- Vnitřní vodicí lišty na rošty/plechy lehce vyjímatelné bez nutnosti náradí pro snadné a rychlé čištění.
- Provozní teplota: od -2°C do +7°C.

Konstrukce

- Umístění výparníku a konstrukce vnitřní ventilace umožňují rovnoměrnou teplotu uvnitř stolu.
- Vnější a vnitřní panely vč. zadní vnější strany z ušlechtilé nerez oceli AISI304.
- Oblé vnitřní rohy pro snadné čištění.
- Samozavírací dveře.
- Výškově stavitelné nohy od 140mm do 240mm.

Udržitelnost

- Chladivo R290 s nejnižším dopadem na životní prostředí (potenciál globálního oteplování GWP=3). CFC a HCFC free.
- Síla izolace: 60mm k zajištění účinné izolace při minimální spotřebě energie.
- Odmínatelné, tříkomorové magnetické balonové těsnění zlepšuje izolaci a snižuje spotřebu energie a usnadňuje čištění.
- Špičková energetická účinnost (třída A) a zaručená rovnoměrnost teploty i při extrémních pracovních podmínkách (třída 5; 40°C a 40% vlhkost): vynikající výkon, certifikován protokolem energetické zkoušky UNI EN ISO 22041:2020.

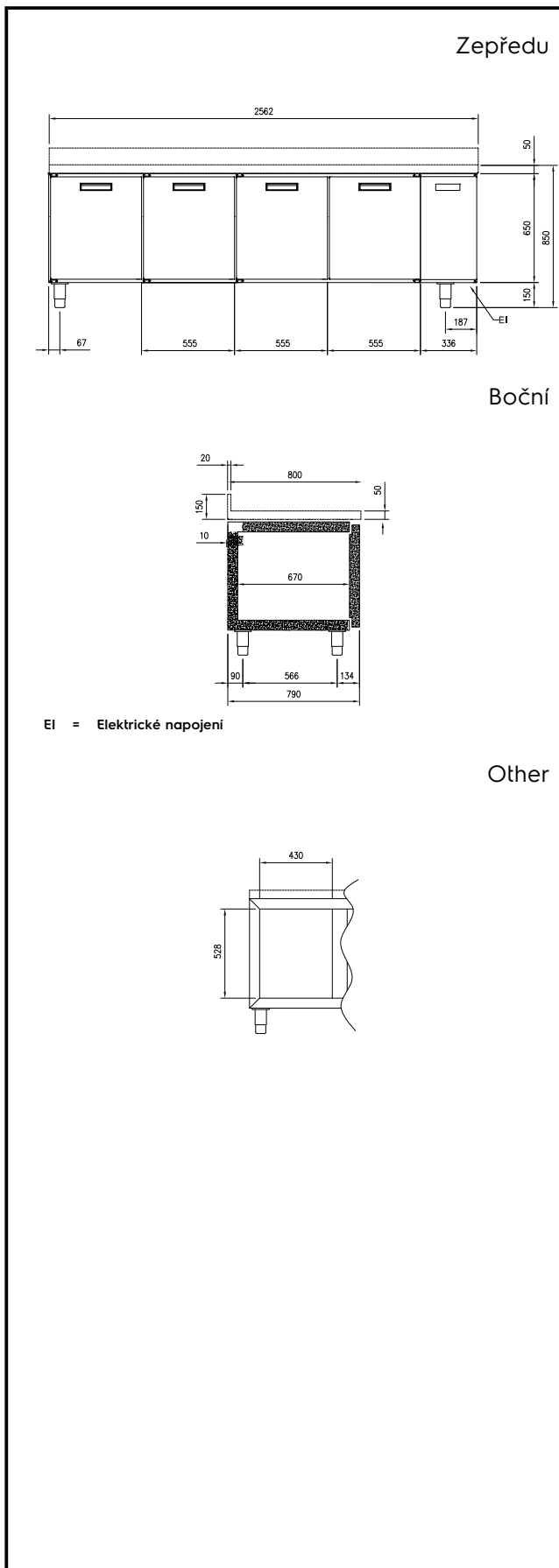
Příslušenství v ceně

- 12 z Sada 2 postranních vodicích PNC 880673 lišt pro 600x400mm pekařské stoly.

Extra příslušenství

- Police roštová 600x400mm k pekařskému stolu. PNC 728875
- Police roštová 600x400mm, nerezová, k pekařskému stolu. PNC 728876
- Sada 2 postranních vodicích lišt pro 600x400mm pekařské stoly. PNC 880673

SCHVÁLENO: _____



Elektro

Napětí:

728971 (BPLER4NL) 230 V/1N ph/50 Hz

Příkon max:

0.247 kW

Hlavní informace

Btlo objem:

727 L

Netto objem:

480 L

Počet dveří:

4

Dveřní závěsy:

1 Left+3 Right

Vnější rozměry, Šířka

2562 mm

Vnější rozměry, Hloubka

800 mm

Vnější rozměry, hloubka při otevřených dveřích:

1280 mm

Vnější rozměry, Výška

950 mm

Typ vnějšího materiálu:

AISI 304 Scotch Brite

Typ vnitřního materiálu:

AISI 304 / Din. 1.4301

Vnitřní boční plechy - materiál:

AISI 304 / Din. 1.4301

Chladicí údaje

Funkční ovládací úroveň:

Chladicí výkon při vypařovací teplotě:

-10 °C

Provozní teplota min:

-2 °C

Provozní teplota max:

7 °C

Informace o produktu (v souladu s nařízením EU 2015/1094)

Typový model: pultový chladicí

Udržitelnost

Energetická třída (v souladu s nařízením EU 2015/1094):

A

Roční a denní spotřeba energie (v souladu s nařízením EU 2015/1094):

582kWh/rok - 2kWh/24h

Provozní podmínky (v souladu s nařízením EU 2015/1094):

Zátěžový provoz (tř.5)

EEl index (v souladu s nařízením EU 2015/1094):

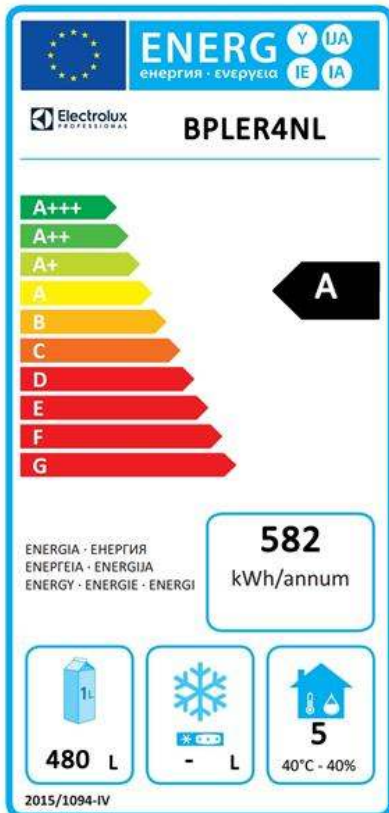
24

Typ chladiva:

R290

GWP index:

3

Energetický štítek EU od 1. července
2016


Program Energetických štítků EU pro profesionální chladicí a mrazicí zařízení je založen na požadavku stanovení minimálních norem energetické náročnosti pro komerční chladicí skříně prodávané v Evropské unii.

Tyto požadavky jsou navrženy tak, aby posilovaly energetickou účinnost a šetrný přístup k životnímu prostředí i u profesionálů. Evropský systém energetických štítků se vztahuje na všechny výrobce a dovozce, kteří prodávají a nabízejí zařízení na trzích v rámci EU, a je povinný v celé Evropě.

Důležité : všechny výrobky, které spotřebovávají energii nad minimální úroveň, nebude možné prodávat v rámci EU od 1. července 2016.

